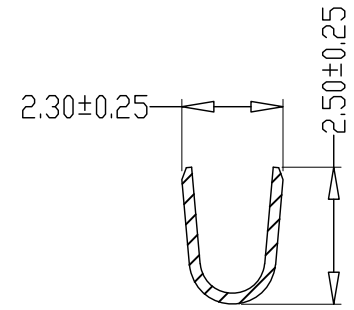
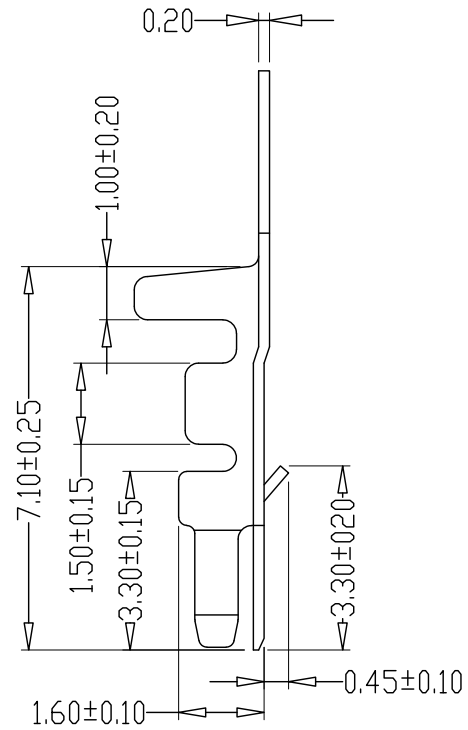
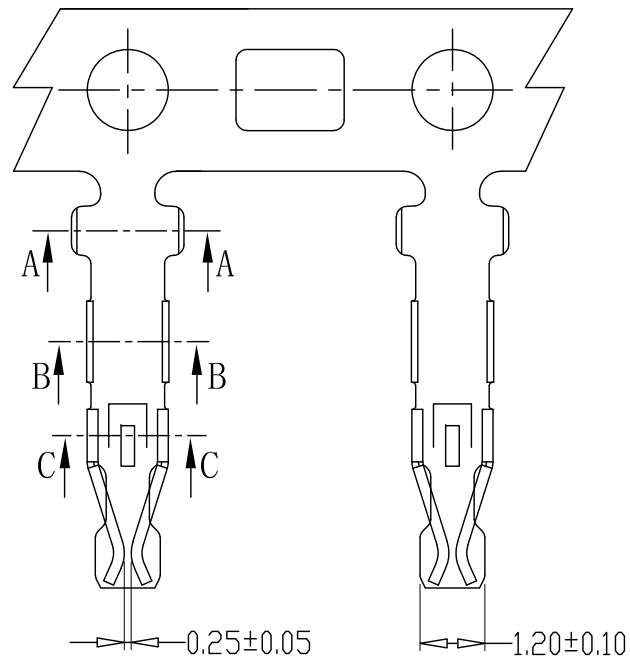
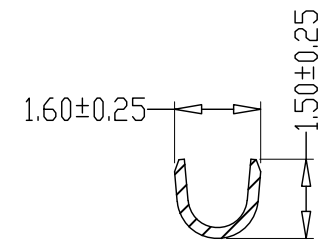


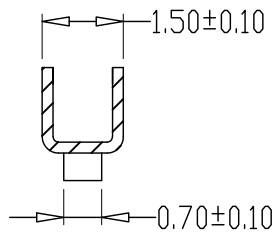
版本 REV.	日期 DATE	ECN NO.	变更内容 DESCRIPTION	制图 DRAWN



SEC:A-A



SEC:B-B



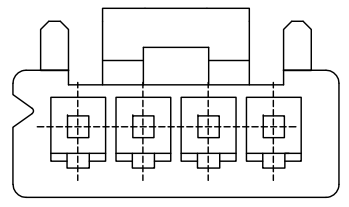
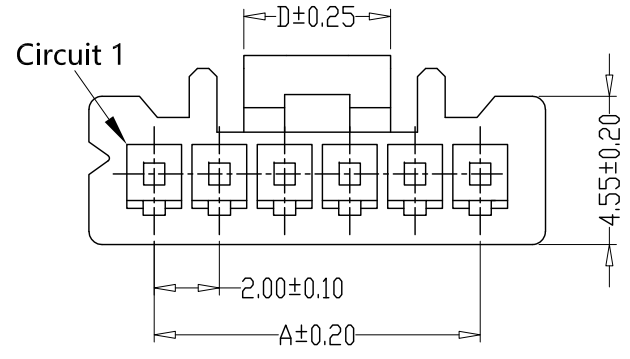
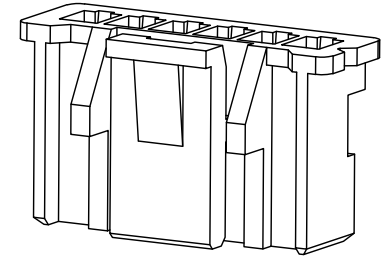
SEC:C-C

SPECIFICATIONS

- 1、Current Rating: 3A AC, DC
- 2、Voltage Rating: 250V AC, DC
- 3、Temperatuer Range: -25°C~+85°C
- 4、Contact Resistance: 20mΩ Max
- 5、Insulation Resistance: 1000MΩ Min
- 6、Withstanding Voltang: 800V AC/minute
- 7、Material:Phosphoric bronze Tin-plated
- 8、Applicable Wire Sizes:AWG#22~28#

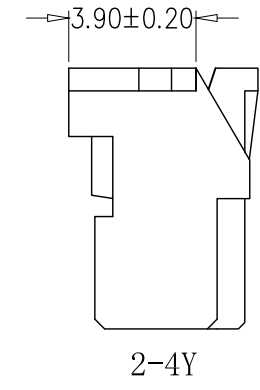
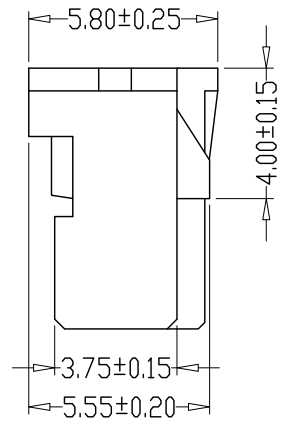
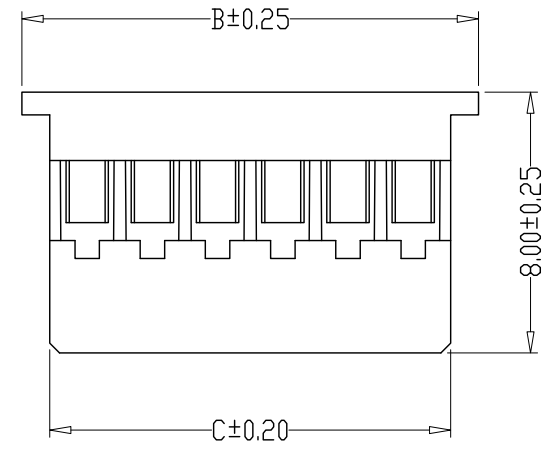
GENERAL TOLERANCE		制图 Mapping	张迎春 2022、09、07	料号 PART NO.	A20005-T	版本 REV.	A
X.±0.25	X.*±2'	审核 Audit	钱岳生 2022、09、07	品名 TITLE	PAE端子	页次 SHEET	1/1
.X±0.20	.X'±1'	核准 Approved	张名 2022、09、08	客户料号 CUTM. NO.			
.XX±0.15	.XX'±0.5'	单位 Units	MM	比例 SCALE	1:1		
.XXX±0.10	.XXX'±0.5'			乐清市宏一电子有限公司 Yueqing HongYi Electronics Co., Ltd			

版本 REV.	日期 DATE	ECN NO.	变更内容 DESCRIPTION	制图 DRAWN



SPECIFICATIONS

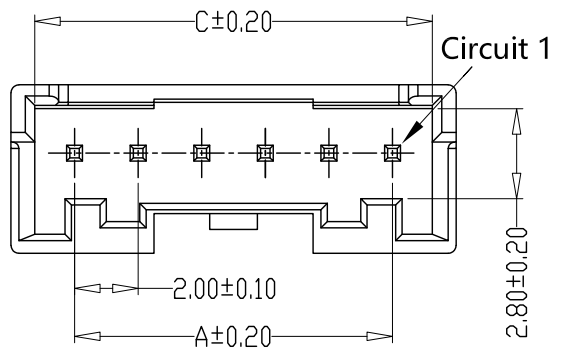
- 1、Current Rating: 3A AC, DC
- 2、Voltage Rating: 250V AC, DC
- 3、Temperatuer Range: -25°C~+85°C
- 4、Contact Resistance: 20mΩ Max
- 5、Insulation Resistance: 1000mΩ Min
- 6、Withstanding Voltang: 800V AC/minute
- 7、Material: Housing: PA66, UL94V-0



PIN	尺寸 (mm)			
	A	B	C	D
-02Y	2.00	6.00	4.40	2.00
-03Y	4.00	8.00	6.40	4.00
-04Y	6.00	10.00	8.40	4.50
-05Y	8.00	12.00	10.40	4.50
-06Y	10.00	14.00	12.40	4.50
-07Y	12.00	16.00	14.60	4.50
-08Y	14.00	18.00	16.40	4.50
-09Y	16.00	20.00	18.40	4.50
-10Y	18.00	22.00	20.40	11.10
-11Y	20.00	24.00	22.40	11.10
-12Y	22.00	26.00	24.40	11.10
-13Y	24.00	28.00	26.40	11.10
-14Y	26.00	30.00	28.40	11.10
-15Y	28.00	32.00	30.40	11.10
-16Y	30.00	34.00	32.40	11.10

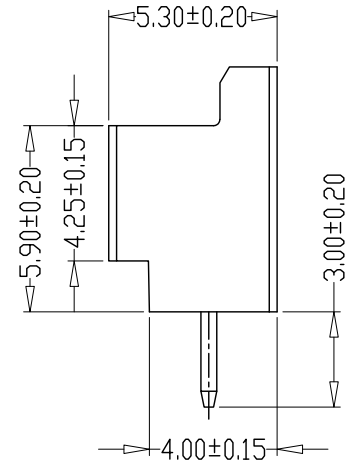
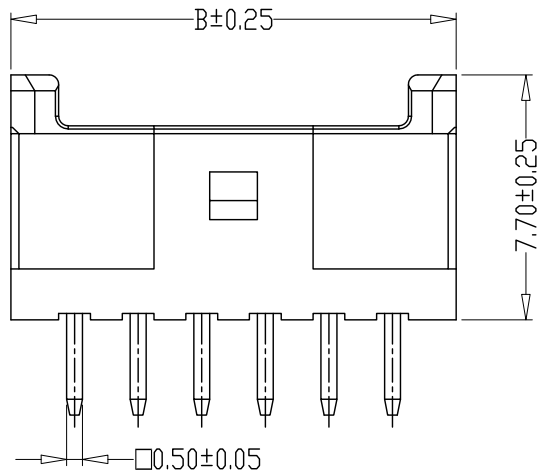
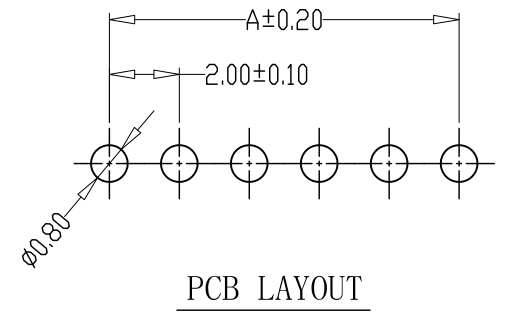
GENERAL TOLERANCE		制图 Mapping	张迎春 2022、09、07		料号 PART NO.	A20005-nY		版本 REV.	A
X.±0.25	X.*±2'	审核 Audit	钱岳生 2022、09、07		品名 TITLE	PAE孔座		页次 SHEET	1/1
.X±0.20	.X'±1'	核准 Approved	张名 2022、09、08		客户料号 CUTM. NO.				
.XX±0.15	.XX'±0.5'	单位 Units	MM	比例 SCALE	1:1	乐清市宏一电子有限公司 Yueqing HongYi Electronics Co., Ltd			
.XXX±0.10	.XXX'±0.5'								

版本 REV.	日期 DATE	ECN NO.	变更内容 DESCRIPTION	制图 DRAWN

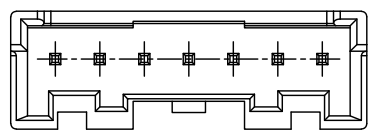


SPECIFICATIONS

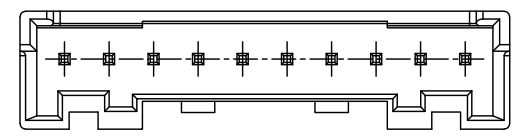
- 1、Current Rating: 3A AC, DC
- 2、Voltage Rating: 250V AC, DC
- 3、Temperatuer Range: -25°C ~ +85°C
- 4、Contact Resistance: 20mΩ Max
- 5、Insulation Resistance: 1000MΩ Min
- 6、Withstanding Voltang: 800V AC/minute
- 7、Material: Wafer PBT/PA6T, UL94V-0
PIN Brass Tin-plated



PIN	尺寸 (mm)		
	A	B	C
-02A	2.00	6.00	4.60
-03A	4.00	8.00	6.60
-04A	6.00	10.00	8.60
-05A	8.00	12.00	10.60
-06A	10.00	14.00	12.60
-07A	12.00	16.00	14.60
-08A	14.00	18.00	16.60
-09A	16.00	20.00	18.60
-10A	18.00	22.00	20.60
-11A	20.00	24.00	22.60
-12A	22.00	26.00	24.60
-13A	24.00	28.00	26.60
-14A	26.00	30.00	28.60
-15A	28.00	32.00	30.60
-16A	30.00	34.00	32.60



7~9A

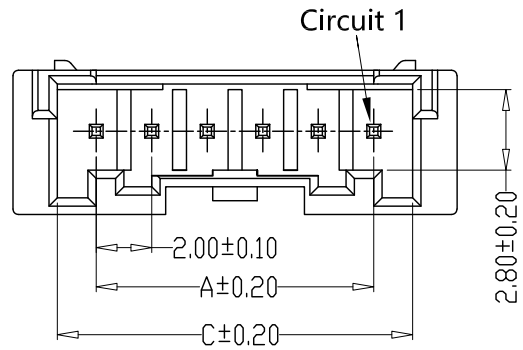


10~16A

GENERAL TOLERANCE		制图 Mapping	张迎春 2022、09、07		料号 PART NO.	A20005-nA		版本 REV.	A
X.±0.25	X.*±2'	审核 Audit	钱岳生 2022、09、07		品名 TITLE	PAE直针 WAFER DIP TYPE		页次 SHEET	1/1
.X±0.20	.X*±1'	核准 Approved	张名 2022、09、08		客户料号 CUTM. NO.				
.XX±0.15	.XX*±0.5'	单位 Units	MM	比例 SCALE	1:1				

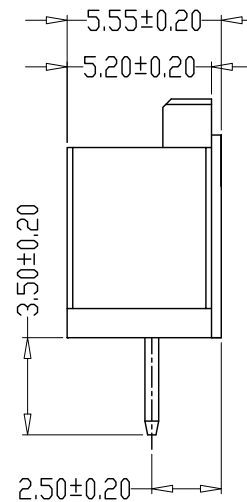
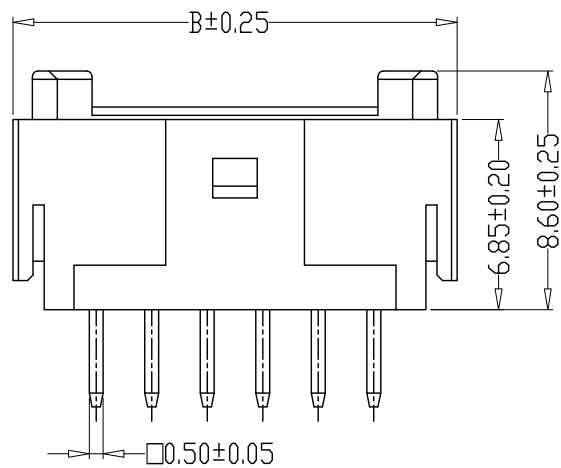
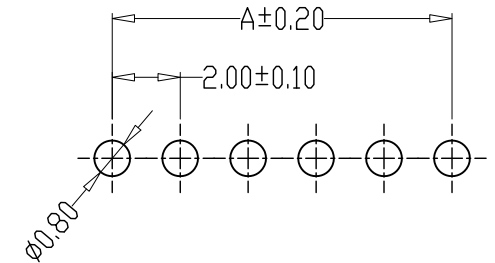
乐清市宏一电子有限公司
YueQing HongYi Electronics Co., Ltd

版本 REV.	日期 DATE	ECN NO.	变更内容 DESCRIPTION	制图 DRAWN

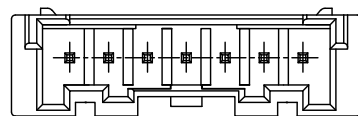


SPECIFICATIONS

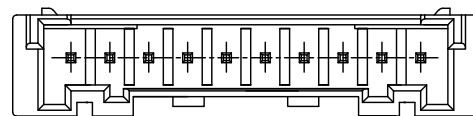
- 1、Current Rating: 3A AC, DC
- 2、Voltage Rating: 250V AC, DC
- 3、Temperatuer Range: -25°C~+85°C
- 4、Contact Resistance: 20mΩ Max
- 5、Insulation Resistance: 1000MΩ Min
- 6、Withstanding Voltang: 800V AC/minute
- 7、Material: Wafer PA6T, UL94V-0
PIN Brass Tin-plated
Solder tab Brass Tin-plated



PIN	尺寸 (mm)		
	A	B	C
-02A1	2.00	8.00	4.60
-03A1	4.00	10.00	6.60
-04A1	6.00	12.00	8.60
-05A1	8.00	14.00	10.60
-06A1	10.00	16.00	12.60
-07A1	12.00	18.00	14.60
-08A1	14.00	20.00	16.60
-09A1	16.00	22.00	18.60
-10A1	18.00	24.00	20.60
-11A1	20.00	26.00	22.60
-12A1	22.00	28.00	24.60
-13A1	24.00	30.00	26.60
-14A1	26.00	32.00	28.60
-15A1	28.00	34.00	30.60
-16A1	30.00	36.00	32.60



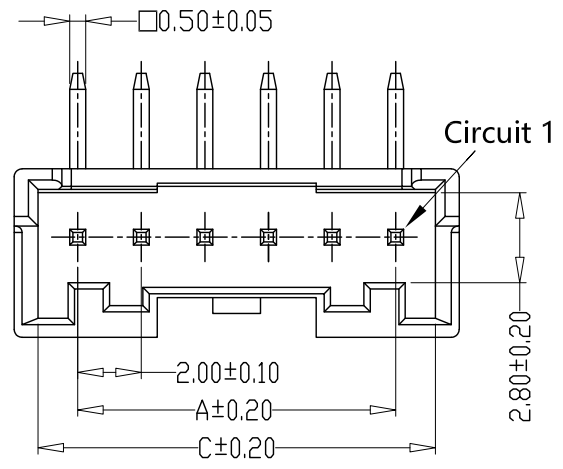
7~9A



10~16A

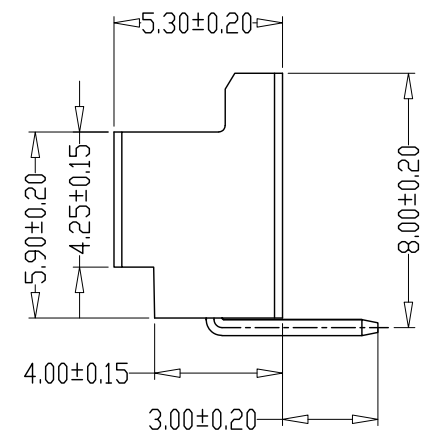
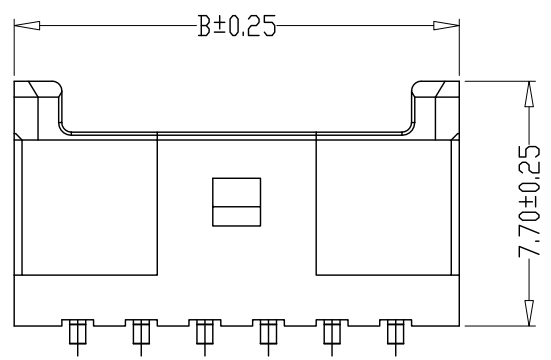
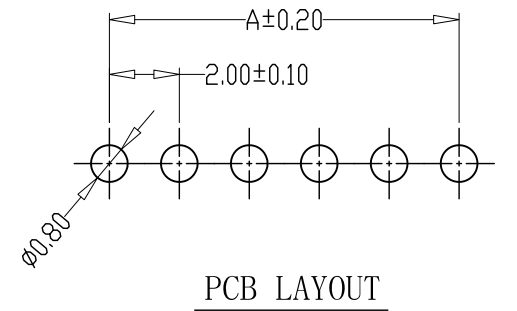
GENERAL TOLERANCE		制图 Mapping	张迎春 2022、09、07	料号 PART NO.	A20005-nA1		版本 REV.	A
X.±0.25	X.*±2'	审核 Audit	钱岳生 2022、09、07	品名 TITLE	PAE直针(贴片塑件) WAFER DIP TYPE		页次 SHEET	1/1
.X±0.20	.X'±1'	核准 Approved	张名 2022、09、08	客户料号 CUTM. NO.				
.XX±0.15	.XX'±0.5'	单位 Units	MM	比例 SCALE	1:1			
.XXX±0.10	.XXX'±0.5'				乐清市宏一电子有限公司 YueQing HongYi Electronics Co., Ltd			

版本 REV.	日期 DATE	ECN NO.	变更内容 DESCRIPTION	制图 DRAWN

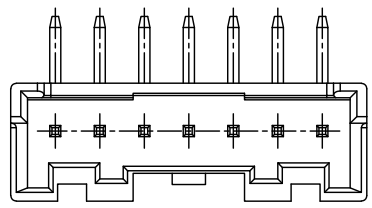


SPECIFICATIONS

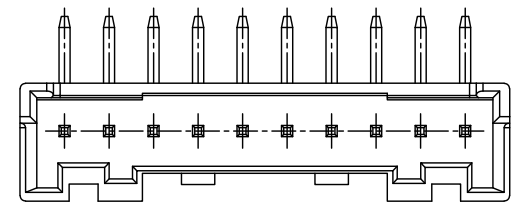
- 1、Current Rating: 3A AC, DC
- 2、Voltage Rating: 250V AC, DC
- 3、Temperatuer Range: -25°C ~ +85°C
- 4、Contact Resistance: 20mΩ Max
- 5、Insulation Resistance: 1000MΩ Min
- 6、Withstanding Voltang: 800V AC/minute
- 7、Material: Wafer PBT, UL94V-0
PIN Brass Tin-plated



PIN	尺寸 (mm)		
	A	B	C
-02AW	2.00	6.00	4.60
-03AW	4.00	8.00	6.60
-04AW	6.00	10.00	8.60
-05AW	8.00	12.00	10.60
-06AW	10.00	14.00	12.60
-07AW	12.00	16.00	14.60
-08AW	14.00	18.00	16.60
-09AW	16.00	20.00	18.60
-10AW	18.00	22.00	20.60
-11AW	20.00	24.00	22.60
-12AW	22.00	26.00	24.60
-13AW	24.00	28.00	26.60
-14AW	26.00	30.00	28.60
-15AW	28.00	32.00	30.60
-16AW	30.00	34.00	32.60



7~9A

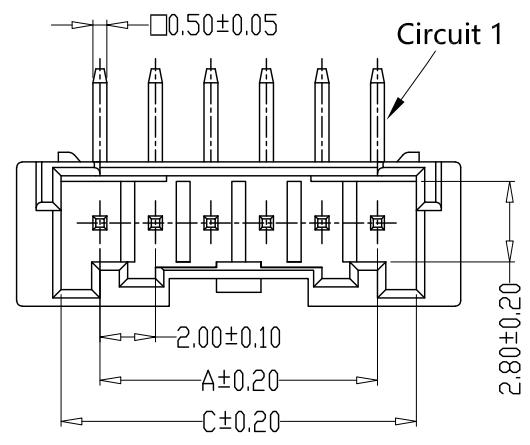


10~16A

GENERAL TOLERANCE		制图 Mapping	张迎春 2022、09、07		料号 PART NO.	A20005-nAW		版本 REV.	A
X.±0.25	X.*±2'	审核 Audit	钱岳生 2022、09、07		品名 TITLE	PAE弯针 WAFER DIP TYPE		页次 SHEET	1/1
.X±0.20	.X*±1'	核准 Approved	张名 2022、09、08		客户料号 CUTM. NO.				
.XX±0.15	.XX*±0.5'	单位 Units	MM	比例 SCALE	1:1				

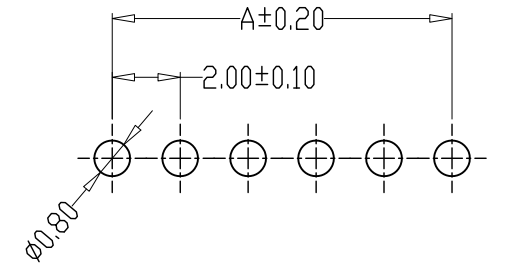
乐清市宏一电子有限公司
YueQing HongYi Electronics Co., Ltd

版本 REV.	日期 DATE	ECN NO.	变更内容 DESCRIPTION	制图 DRAWN

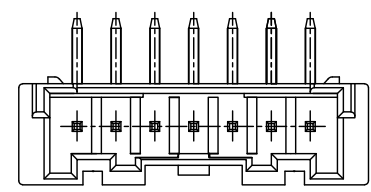
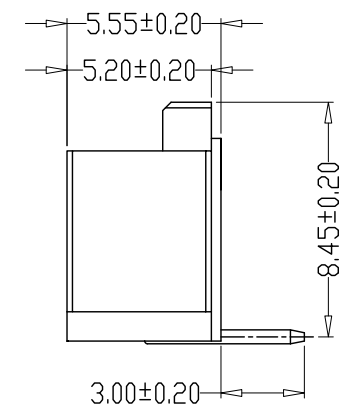
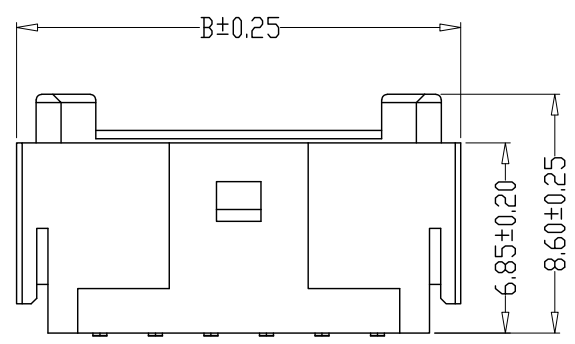


SPECIFICATIONS

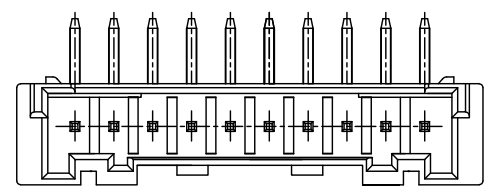
- 1、Current Rating: 3A AC, DC
- 2、Voltage Rating: 250V AC, DC
- 3、Temperatuer Range: -25℃~+85℃
- 4、Contact Resistance: 20mΩ Max
- 5、Insulation Resistance: 1000MΩ Min
- 6、Withstanding Voltang: 800V AC/minute
- 7、Material: Wafer PA6T, UL94V-0
PIN Brass Tin-plated



PCB LAYOUT



7~9A



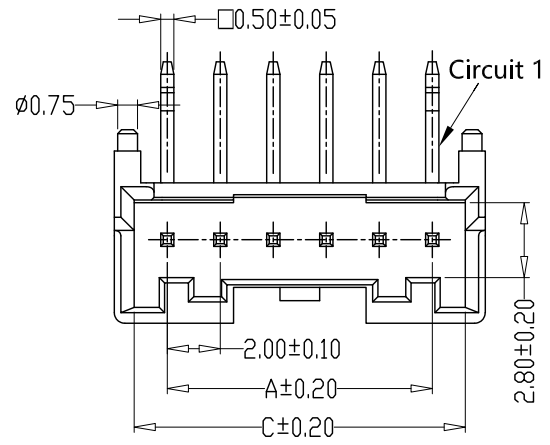
10~16A

PIN	尺寸 (mm)		
	A	B	C
-02AW1	2.00	8.00	4.60
-03AW1	4.00	10.00	6.60
-04AW1	6.00	12.00	8.60
-05AW1	8.00	14.00	10.60
-06AW1	10.00	16.00	12.60
-07AW1	12.00	18.00	14.60
-08AW1	14.00	20.00	16.60
-09AW1	16.00	22.00	18.60
-10AW1	18.00	24.00	20.60
-11AW1	20.00	26.00	22.60
-12AW1	22.00	28.00	24.60
-13AW1	24.00	30.00	26.60
-14AW1	26.00	32.00	28.60
-15AW1	28.00	34.00	30.60
-16AW1	30.00		32.60

GENEAL TOLERANCE		制图 Mapping	张迎春 2022、09、07		料号 PART NO.	A20005-nAW1		版本 REV.	A
X.±0.25	X.*±2'	审核 Audit	钱岳生 2022、09、07		品名 TITLE	PAE弯针(贴片塑件) WAFER DIP TYPE		页次 SHEET	1/1
.X±0.20	.X*±1'	核准 Approved	张名 2022、09、08		客户料号 CUTM. NO.				
.XX±0.15	.XX*±0.5'	单位 Units	MM	比例 SCALE	1:1				
.XXX±0.10	.XXX*±0.5'								

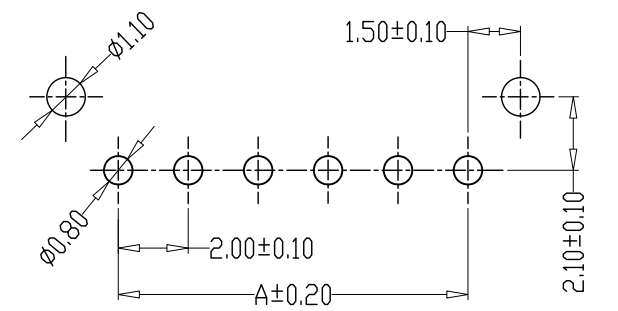
乐清市宏一电子有限公司
YueQing HongYi Electronics Co., Ltd

版本 REV.	日期 DATE	ECN NO.	变更内容 DESCRIPTION	制图 DRAWN

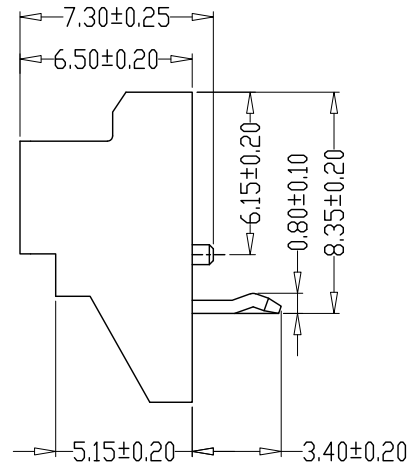
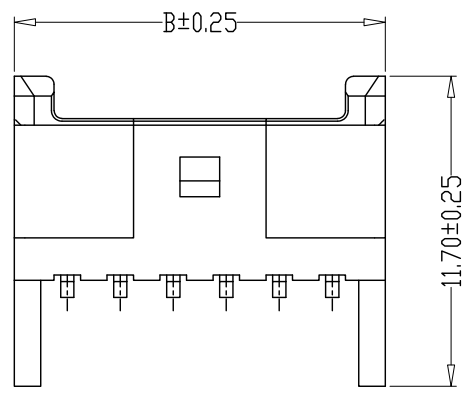


SPECIFICATIONS

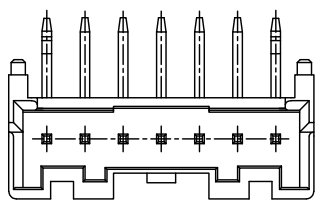
- 1、Current Rating: 3A AC, DC
- 2、Voltage Rating: 250V AC, DC
- 3、Temperatuer Range: -25°C~+85°C
- 4、Contact Resistance: 20mΩ Max
- 5、Insulation Resistance: 1000MΩ Min
- 6、Withstanding Voltang: 800V AC/minute
- 7、Material: Wafer PBT, UL94V-0
PIN Brass Tin-plated



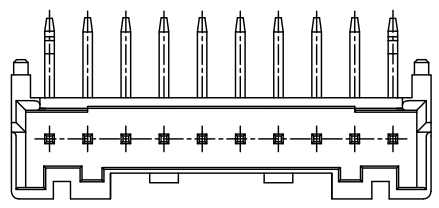
PCB LAYOUT



PIN	尺寸 (mm)		
	A	B	C
-02AWD	2.00	6.00	4.60
-03AWD	4.00	8.00	6.60
-04AWD	6.00	10.00	8.60
-05AWD	8.00	12.00	10.60
-06AWD	10.00	14.00	12.60
-07AWD	12.00	16.00	14.60
-08AWD	14.00	18.00	16.60
-09AWD	16.00	20.00	18.60
-10AWD	18.00	22.00	20.60
-11AWD	20.00	24.00	22.60
-12AWD	22.00	26.00	24.60
-13AWD	24.00	28.00	26.60
-14AWD	26.00	30.00	28.60
-15AWD	28.00	32.00	30.60
-16AWD	30.00	34.00	32.60



7~9AWD

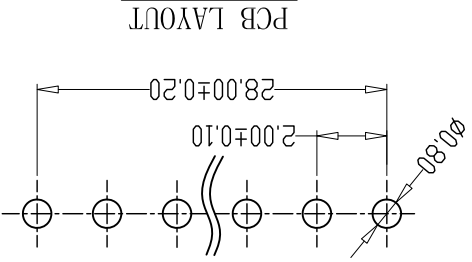
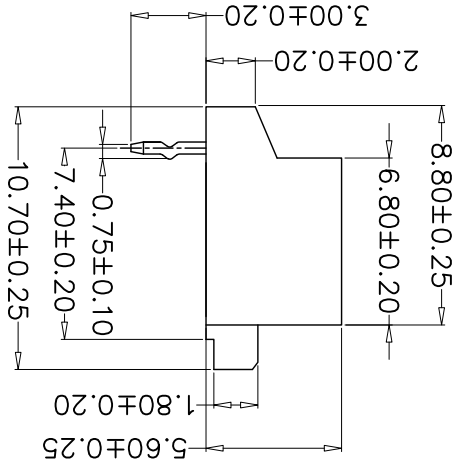
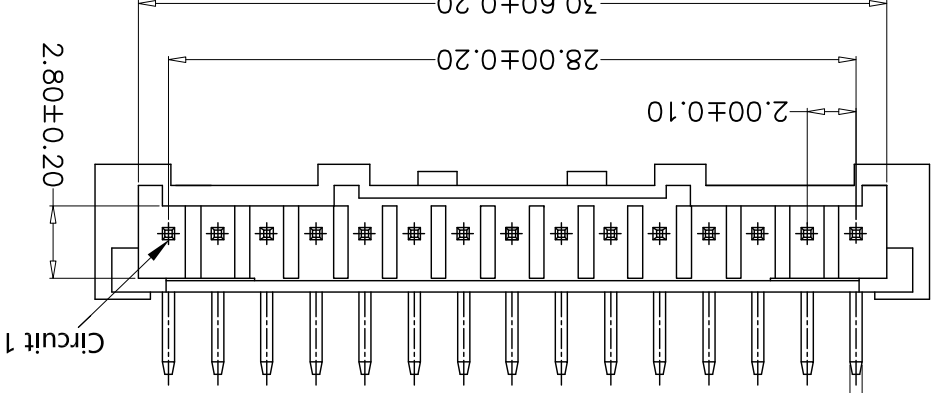
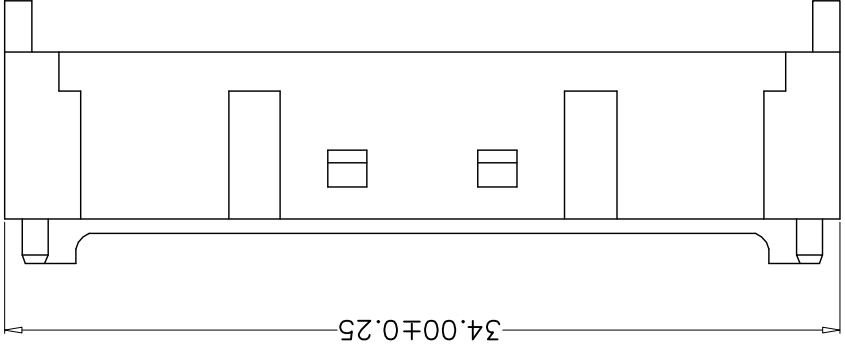


10~16AWD

GENERAL TOLERANCE		制图 Mapping	张迎春 2022、09、07	料号 PART NO.	A20005-nAWD	版本 REV.	A
X.±0.25	X.*±2'	审核 Audit	钱岳生 2022、09、07	品名 TITLE	PAE带柱定位弯针 WAFER DIP TYPE	页次 SHEET	1/1
.X±0.20	.X*±1'	核准 Approved	张名 2022、09、08	客户料号 CUTM. NO.			
.XX±0.15	.XX*±0.5'	单位 Units	MM	比例 SCALE	1:1		

乐清市宏一电子有限公司
YueQing HongYi Electronics Co., Ltd

REV.	版本			
DATE	日期			
ECON NO.	变更内容			
DESCRIPTION	描述			
DRAWN	制图			



SPECIFICATIONS

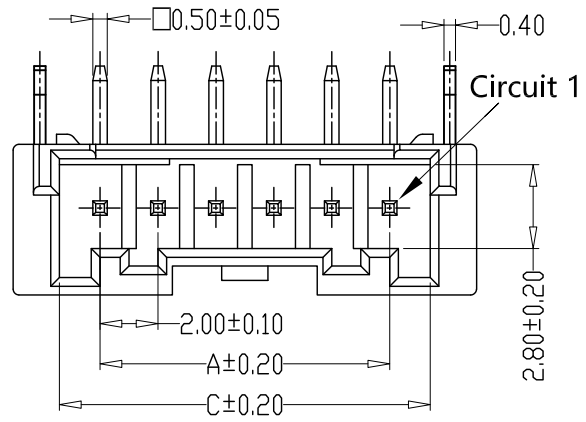
- 1、Current Rating: 3A AC, DC
- 2、Voltage Rating: 250V AC, DC
- 3、Temperature Range: -25°C~+85°C
- 4、Contact Resistance: 20m Ω Max
- 5、Insulation Resistance: 1000M Ω Min
- 6、Withstanding Voltage: 800V AC/minute
- 7、Material: Wafer PA6T, UL94V-0

PIN Brass Tin-plated

A		REV.	版本	A20005-15AWD1	PART NO.	料号	张迎春	2022、09、07	Mapping	制图	张迎春	2022、09、07	钱岳生	审核	钱岳生	2022、09、07	客户料号	TITLE	PAE定位弯针	WAFER DIP TYPE	WAFER DIP TYPE	客户料号	CUTM. NO.	客户料号	张名	2022、09、07	Audit	张名	2022、09、08	Approved	张名	2022、09、08	MM SCALE	比例	1:1	Units	单位	MM	.XXX±0.5	.XXX±0.10	.XX±0.5	.XX±0.15	.X±1	.X±0.20	.XX±0.25	X±0.25	GENERAL TOLERANCE
---	--	------	----	---------------	----------	----	-----	------------	---------	----	-----	------------	-----	----	-----	------------	------	-------	---------	----------------	----------------	------	-----------	------	----	------------	-------	----	------------	----------	----	------------	----------	----	-----	-------	----	----	----------	-----------	---------	----------	------	---------	----------	--------	-------------------

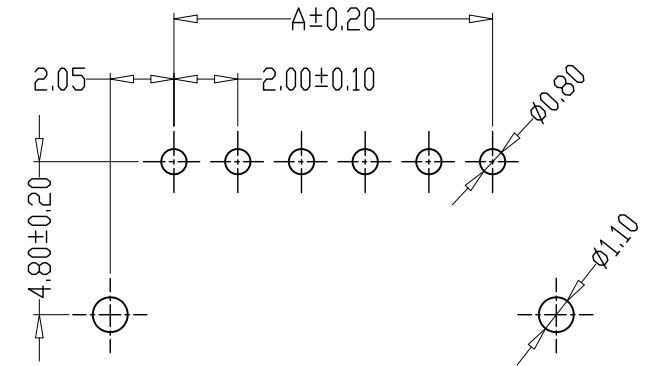
Yueqing Hongyi Electronics Co., Ltd
乐清市宏一电子有限公司

版本 REV.	日期 DATE	ECN NO.	变更内容 DESCRIPTION	制图 DRAWN

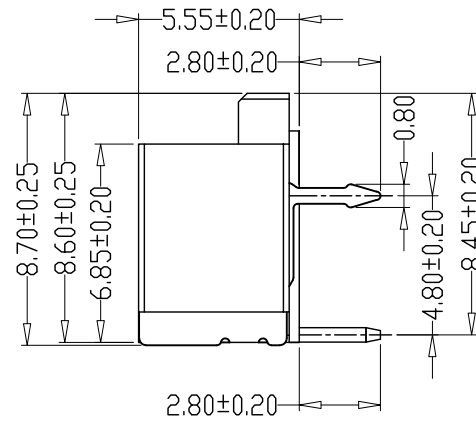
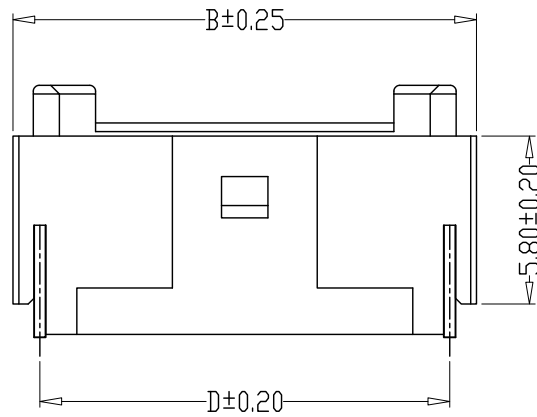


SPECIFICATIONS

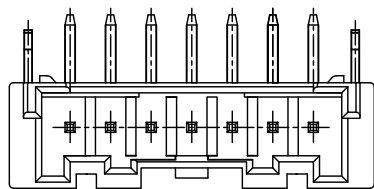
- 1、Current Rating: 3A AC, DC
- 2、Voltage Rating: 250V AC, DC
- 3、Temperatuer Range: -25°C~+85°C
- 4、Contact Resistance: 20mΩ Max
- 5、Insulation Resistance: 1000MΩ Min
- 6、Withstanding Voltang: 800V AC/minute
- 7、Material: Wafer PA6T, UL94V-0
PIN Brass Tin-plated
Solder tab Brass Tin-plated



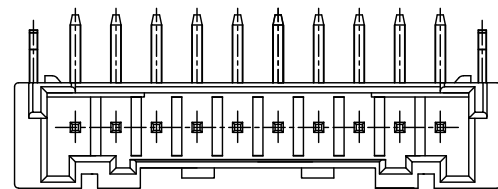
PCB LAYOUT



PIN	尺寸 (mm)			
	A	B	C	D
-02AWD2	2.00	8.00	4.60	6.20
-03AWD2	4.00	10.00	6.60	8.20
-04AWD2	6.00	12.00	8.60	10.20
-05AWD2	8.00	14.00	10.60	12.20
-06AWD2	10.00	16.00	12.60	14.20
-07AWD2	12.00	18.00	14.60	16.20
-08AWD2	14.00	20.00	16.60	18.20
-09AWD2	16.00	22.00	18.60	20.20
-10AWD2	18.00	24.00	20.60	22.20
-11AWD2	20.00	26.00	22.60	24.20
-12AWD2	22.00	28.00	24.60	26.20
-13AWD2	24.00	30.00	26.60	28.20
-14AWD2	26.00	32.00	28.60	30.20
-15AWD2	28.00	34.00	30.60	32.20
-16AWD2	30.00	36.00	32.60	34.20



7~9A



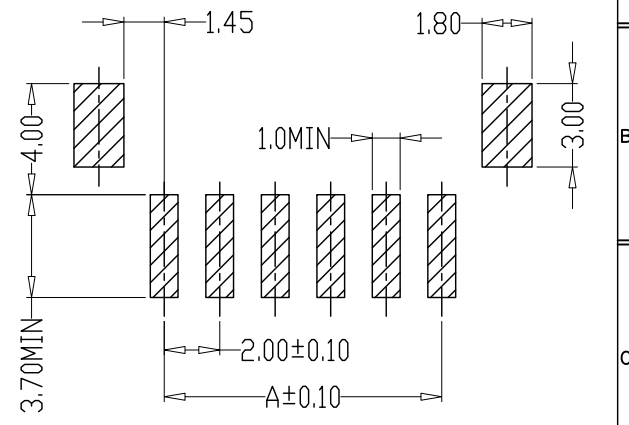
10~16A

GENERAL TOLERANCE		制图 Mapping	张迎春 2022、09、07		料号 PART NO.	A20005-nAWD2		版本 REV.	A
X±0.25	X*±2'	审核 Audit	钱岳生 2022、09、07		品名 TITLE	PAE带定位焊脚弯针 WAFER DIP TYPE		页次 SHEET	1/1
.X±0.20	.X*±1'	核准 Approved	张名 2022、09、08		客户料号 CUTM. NO.				
.XX±0.15	.XX*±0.5'	单位 Units	MM	比例 SCALE	1:1				
.XXX±0.10	.XXX*±0.5'				乐清市宏一电子有限公司 YueQing HongYi Electronics Co., Ltd				

版本 REV.	日期 DATE	ECN NO.	变更内容 DESCRIPTION	制图 DRAWN

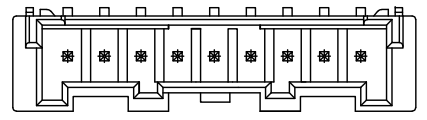
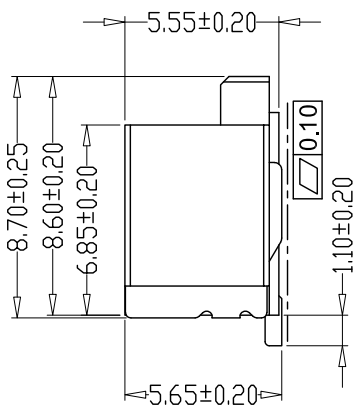
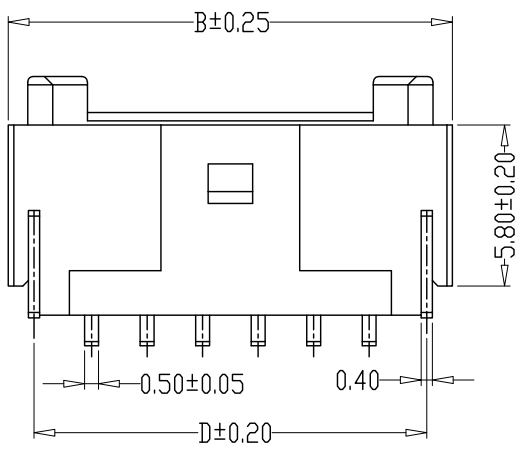
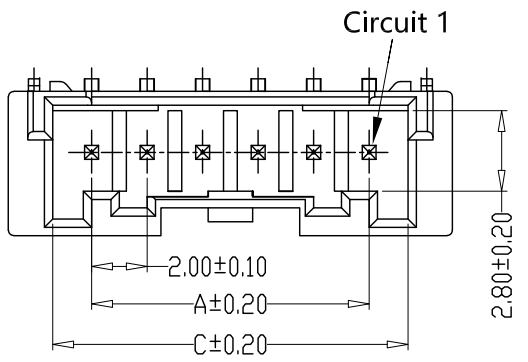
SPECIFICATIONS

- 1、Current Rating: 3A AC, DC
- 2、Voltage Rating: 250V AC, DC
- 3、Temperatuer Range: -25°C~+85°C
- 4、Contact Resistance: 20mΩ Max
- 5、Insulation Resistance: 1000MΩ Min
- 6、Withstanding Voltang: 800V AC/minute
- 7、Material: Wafer PA6T, UL94V-0
PIN Brass Tin-plated
Solder tab Brass Tin-plated

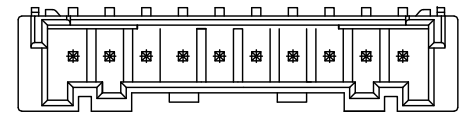


PCB LAYOUT

PIN	尺寸 (mm)			
	A	B	C	D
-02AWB	2.00	8.00	4.60	6.20
-03AWB	4.00	10.00	6.60	8.20
-04AWB	6.00	12.00	8.60	10.20
-05AWB	8.00	14.00	10.60	12.20
-06AWB	10.00	16.00	12.60	14.20
-07AWB	12.00	18.00	14.60	16.20
-08AWB	14.00	20.00	16.60	18.20
-09AWB	16.00	22.00	18.60	20.20
-10AWB	18.00	24.00	20.60	22.20
-11AWB	20.00	26.00	22.60	24.20
-12AWB	22.00	28.00	24.60	26.20
-13AWB	24.00	30.00	26.60	28.20
-14AWB	26.00	32.00	28.60	30.20
-15AWB	28.00	34.00	30.60	32.20
-16AWB	30.00	36.00	32.60	34.20



7~9AWB



10~16AWB

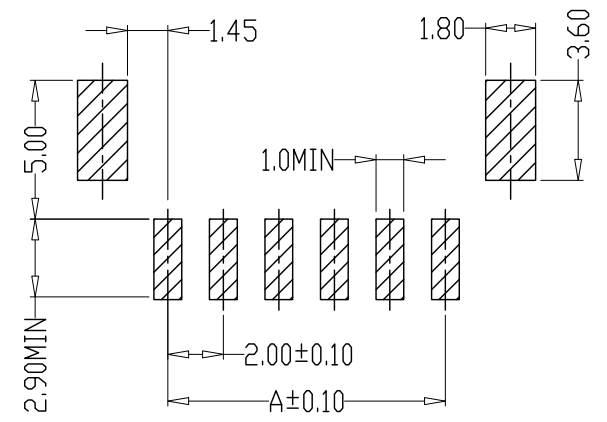
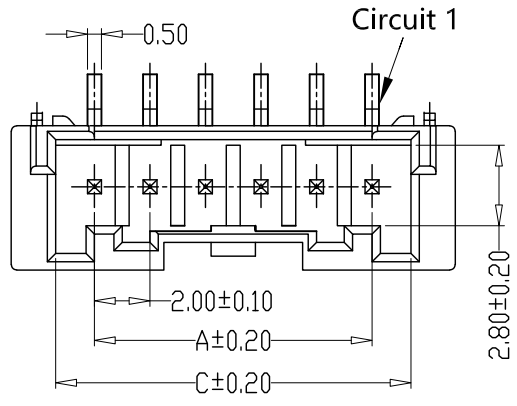
GENERAL TOLERANCE		制图 Mapping	张迎春 2022、09、07		料号 PART NO.	A20005-nAWB		版本 REV.	A
X.±0.25	X.*±2'	审核 Audit	钱岳生 2022、09、07		品名 TITLE	PAE卧贴 WAFER SMT TYPE		页次 SHEET	1/1
.X±0.20	.X*±1'	核准 Approved	张名 2022、09、08		客户料号 CUTM. NO.				
.XX±0.15	.XX*±0.5'	单位 Units	MM	比例 SCALE	1:1				
.XXX±0.10	.XXX*±0.5'								

乐清市宏一电子有限公司
Yueqing HongYi Electronics Co., Ltd

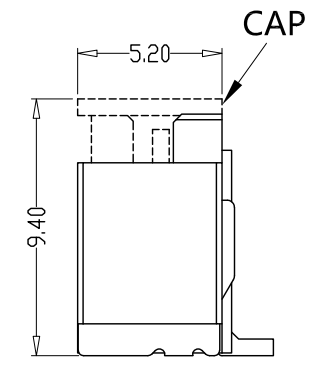
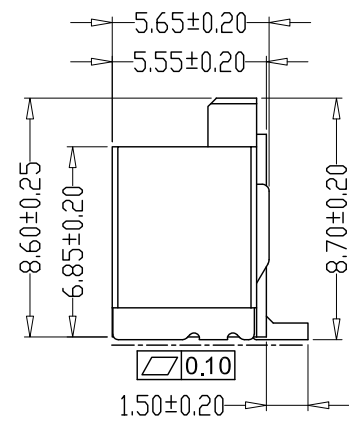
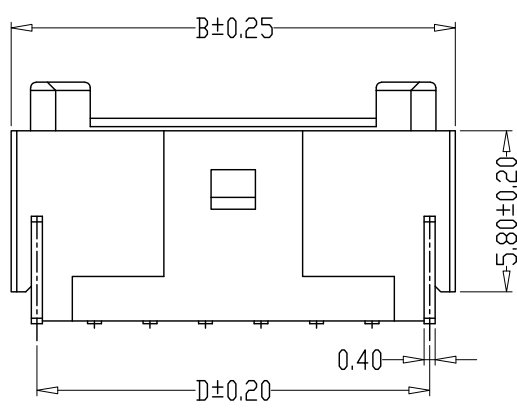
版本 REV.	日期 DATE	ECN NO.	变更内容 DESCRIPTION	制图 DRAWN

SPECIFICATIONS

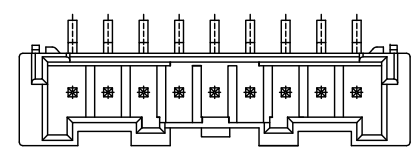
- 1、Current Rating: 3A AC, DC
- 2、Voltage Rating: 250V AC, DC
- 3、Temperatuer Range: -25°C~+85°C
- 4、Contact Resistance: 20mΩ Max
- 5、Insulation Resistance: 1000MΩ Min
- 6、Withstanding Voltang: 800V AC/minute
- 7、Material: Wafer PA6T, UL94V-0
PIN Brass Tin-plated
Solder tab Brass Tin-plated



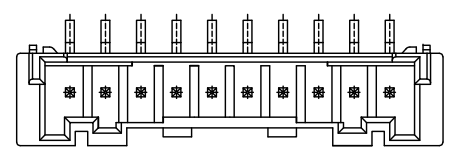
PCB LAYOUT



PIN	尺寸 (mm)			
	A	B	C	D
-02AB	2.00	8.00	4.60	6.20
-03AB	4.00	10.00	6.60	8.20
-04AB	6.00	12.00	8.60	10.20
-05AB	8.00	14.00	10.60	12.20
-06AB	10.00	16.00	12.60	14.20
-07AB	12.00	18.00	14.60	16.20
-08AB	14.00	20.00	16.60	18.20
-09AB	16.00	22.00	18.60	20.20
-10AB	18.00	24.00	20.60	22.20
-11AB	20.00	26.00	22.60	24.20
-12AB	22.00	28.00	24.60	26.20
-13AB	24.00	30.00	26.60	28.20
-14AB	26.00	32.00	28.60	30.20
-15AB	28.00	34.00	30.60	32.20
-16AB	30.00	36.00	32.60	34.20



7~9AB

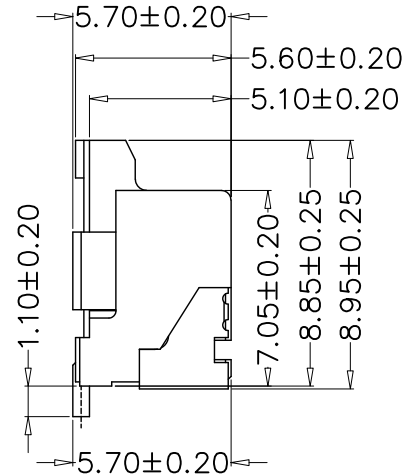
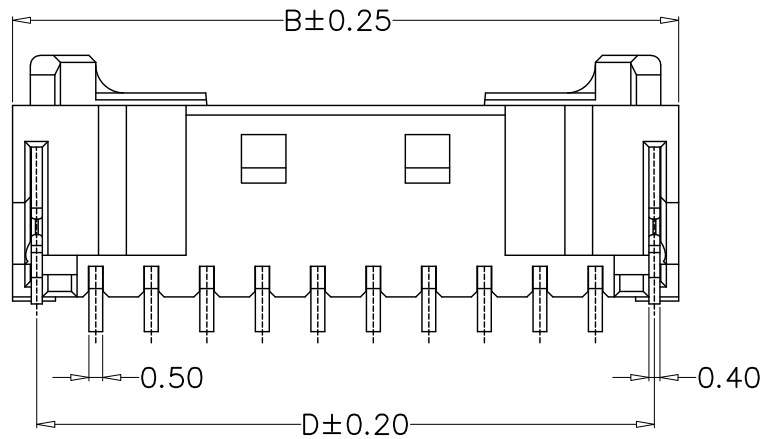


10~16AB

GENERAL TOLERANCE		制图 Mapping	张迎春 2022、09、07		料号 PART NO.	A20005-nAB		版本 REV.	A
X.±0.25	X.*±2°	审核 Audit	钱岳生 2022、09、07		品名 TITLE	PAE立贴 WAFER SMT TYPE		页次 SHEET	1/1
.X±0.20	.X*±1°	核准 Approved	张名 2022、09、08		客户料号 CUTM. NO.				
.XX±0.15	.XX*±0.5°	单位 Units	MM	比例 SCALE	1:1				

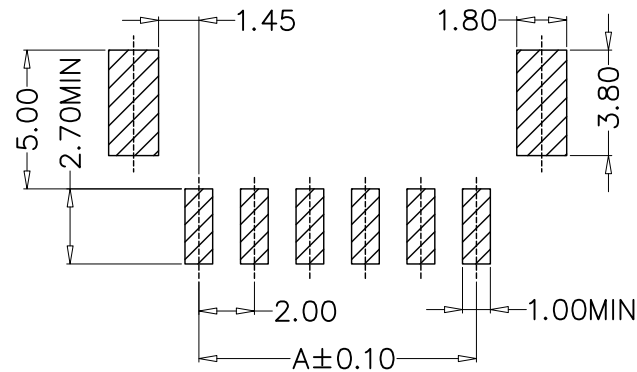
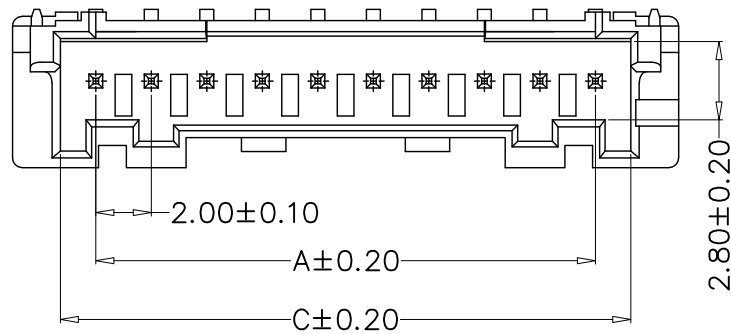
乐清市宏一电子有限公司
YueQing HongYi Electronics Co., Ltd

版本 REV.	日期 DATE	ECN NO.	变更内容 DESCRIPTION	制图 DRAWN



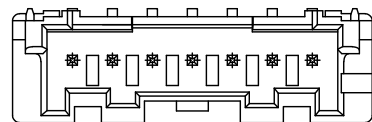
SPECIFICATIONS

- 1、Current Rating: 3A AC, DC
- 2、Voltage Rating: 250V AC, DC
- 3、Temperatuer Range: -25°C~+85°C
- 4、Contact Resistance: 20mΩ Max
- 5、Insulation Resistance: 1000MΩ Min
- 6、Withstanding Voltang: 800V AC/minute
- 7、Material: Wafer PA6T, UL94V-0
PIN Brass Tin-plated
Solder tab Brass Tin-plated

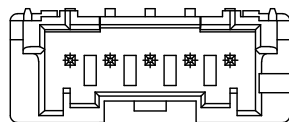


PCB LAYOUT

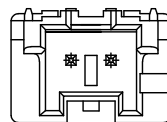
PIN	尺寸 (mm)			
	A	B	C	D
-02AWB1	2.00	8.00	4.60	6.20
-03AWB1	4.00	10.00	6.60	8.20
-04AWB1	6.00	12.00	8.60	10.20
-05AWB1	8.00	14.00	10.60	12.20
-06AWB1	10.00	16.00	12.60	14.20
-07AWB1	12.00	18.00	14.60	16.20
-08AWB1	14.00	20.00	16.60	18.20
-09AWB1	16.00	22.00	18.60	20.20
-10AWB1	18.00	24.00	20.60	22.20
-11AWB1	20.00	26.00	22.60	24.20
-12AWB1	22.00	28.00	24.60	26.20
-13AWB1	24.00	30.00	26.60	28.20
-14AWB1	26.00	32.00	28.60	30.20
-15AWB1	28.00	34.00	30.60	32.20
-16AWB1	30.00	36.00	32.60	34.20



7A~9A



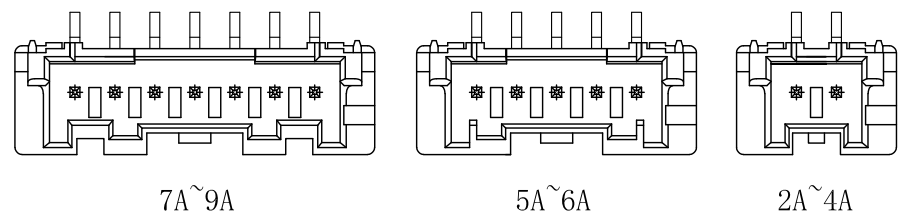
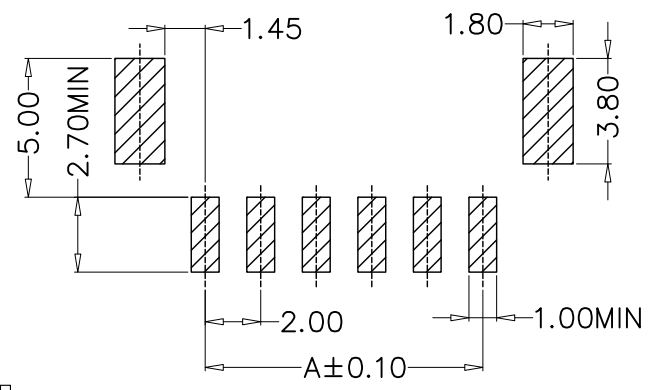
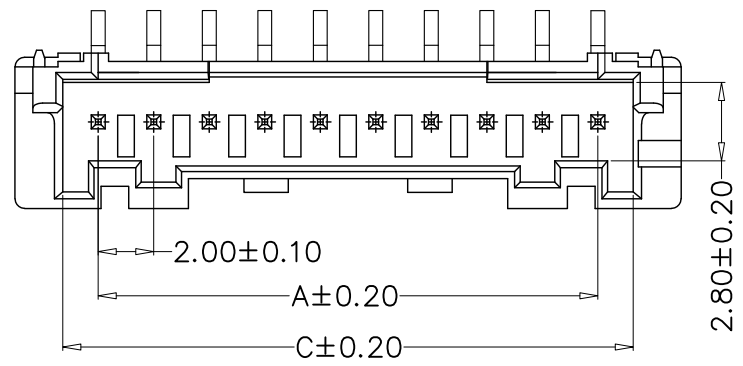
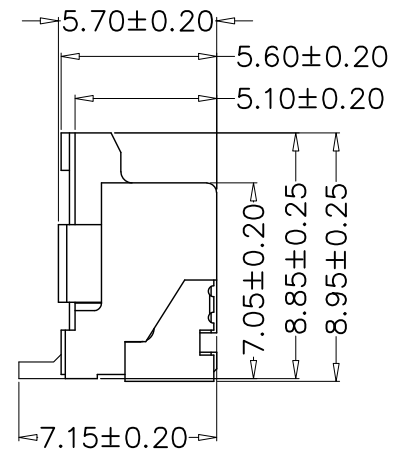
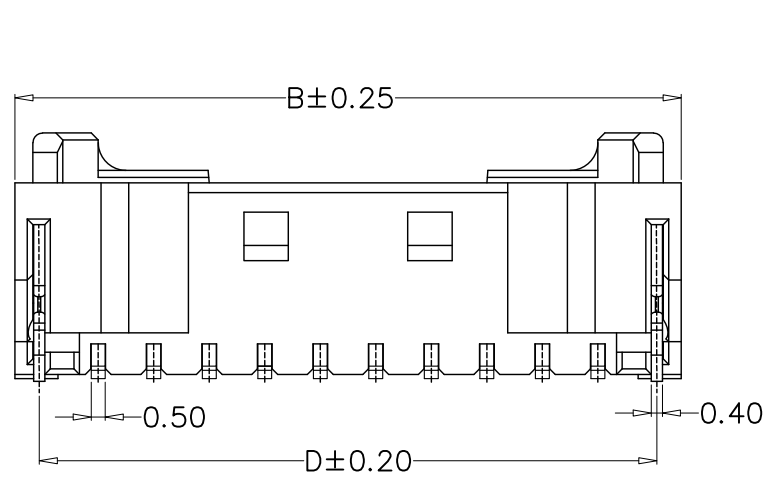
5A~6A



2A~4A

GENERAL TOLERANCE		制图 Mapping	张迎春 2022、09、07		料号 PART NO.	A20005-nAWB1		版本 REV.	A
X.±0.25	X.*±2'	审核 Audit	钱岳生 2022、09、07		品名 TITLE	PAE侧插卧贴 WAFER SMT TYPE		页次 SHEET	1/1
.X±0.20	.X'±1'		核准 Approved	张名 2022、09、08		客户料号 CUTM. NO.			
.XX±0.15	.XX'±0.5'	单位 Units	MM	比例 SCALE	1:1		乐清市宏一电子有限公司 Yueqing HongYi Electronics Co., Ltd		
.XXX±0.10	.XXX'±0.5'								

版本 REV.	日期 DATE	ECN NO.	变更内容 DESCRIPTION	制图 DRAWN



SPECIFICATIONS

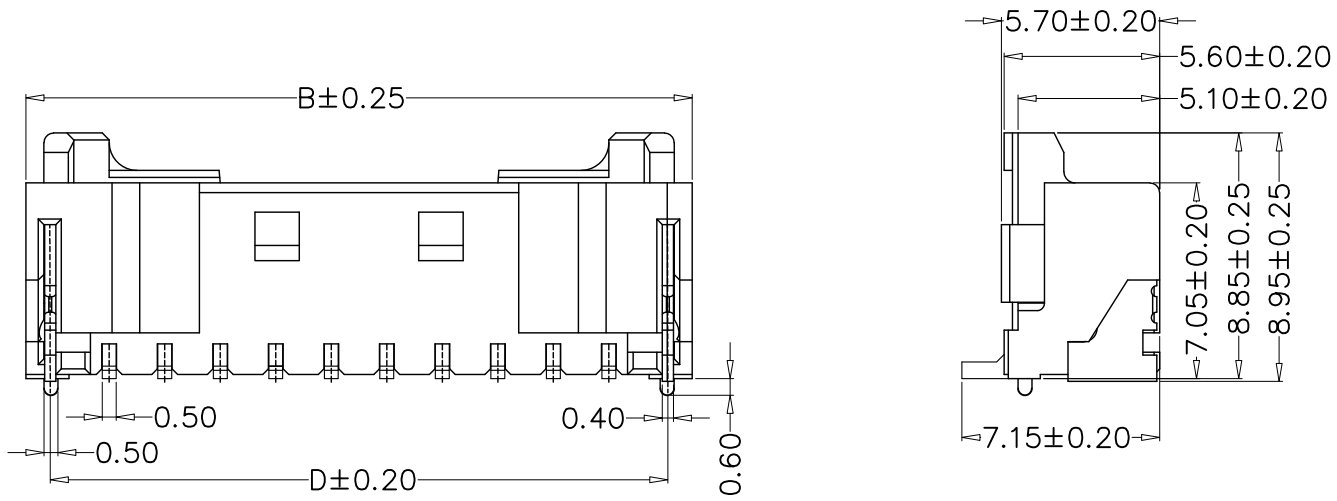
- 1、Current Rating: 3A AC, DC
- 2、Voltage Rating: 250V AC, DC
- 3、Temperatuer Range: -25°C~+85°C
- 4、Contact Resistance: 20mΩ Max
- 5、Insulation Resistance: 1000MΩ Min
- 6、Withstanding Voltang: 800V AC/minute
- 7、Material: Wafer PA6T, UL94V-0
PIN Brass Tin-plated
Solder tab Brass Tin-plated

PIN	尺寸 (mm)			
	A	B	C	D
-02AB1	2.00	8.00	4.60	6.20
-03AB1	4.00	10.00	6.60	8.20
-04AB1	6.00	12.00	8.60	10.20
-05AB1	8.00	14.00	10.60	12.20
-06AB1	10.00	16.00	12.60	14.20
-07AB1	12.00	18.00	14.60	16.20
-08AB1	14.00	20.00	16.60	18.20
-09AB1	16.00	22.00	18.60	20.20
-10AB1	18.00	24.00	20.60	22.20
-11AB1	20.00	26.00	22.60	24.20
-12AB1	22.00	28.00	24.60	26.20
-13AB1	24.00	30.00	26.60	28.20
-14AB1	26.00	32.00	28.60	30.20
-15AB1	28.00	34.00	30.60	32.20
-16AB1	30.00	36.00	32.60	34.20

GENERAL TOLERANCE		制图 Mapping	张迎春 2022, 09, 07	料号 PART NO.	A20005-nAB1	版本 REV.	A
X±0.25	X*±2'	审核 Audit	钱岳生 2022, 09, 07	品名 TITLE	PAE侧插立贴 WAFER SMT TYPE	页次 SHEET	1/1
.X±0.20	.X*±1'	核准 Approved	张名 2022, 09, 08	客户料号 CUTM. NO.			
.XX±0.15	.XX*±0.5'	单位 Units	MM	比例 SCALE	1:1		

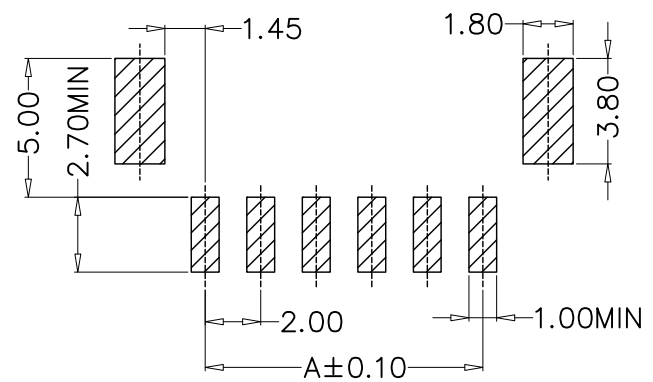
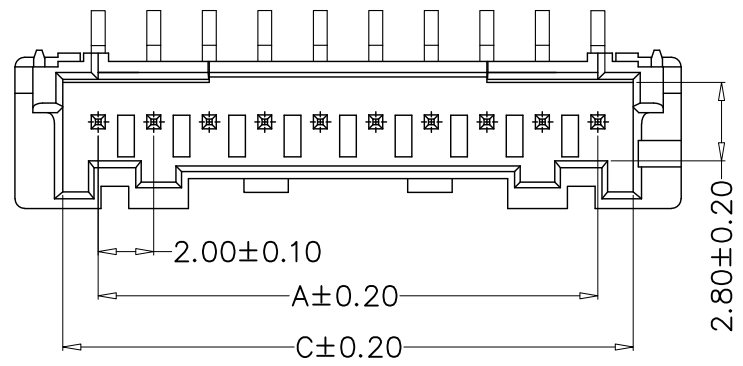
乐清市宏一电子有限公司
YueQing HongYi Electronics Co., Ltd

版本 REV.	日期 DATE	ECN NO.	变更内容 DESCRIPTION	制图 DRAWN

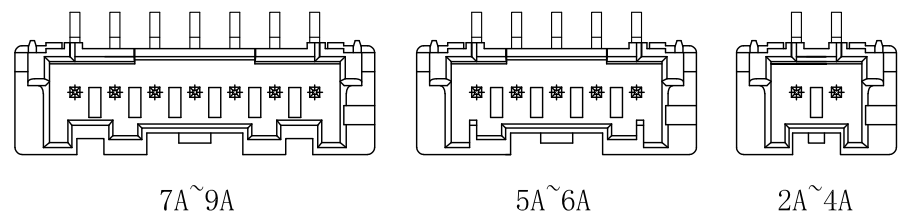


SPECIFICATIONS

- Current Rating: 3A AC, DC
- Voltage Rating: 250V AC, DC
- Temperatuer Range: -25°C~+85°C
- Contact Resistance: 20mΩ Max
- Insulation Resistance: 1000MΩ Min
- Withstanding Voltang: 800V AC/minute
- Material: Wafer PA6T, UL94V-0
PIN Brass Tin-plated
Solder tab Brass Tin-plated



PIN	尺寸 (mm)			
	A	B	C	D
-02AB2	2.00	8.00	4.60	6.20
-03AB2	4.00	10.00	6.60	8.20
-04AB2	6.00	12.00	8.60	10.20
-05AB2	8.00	14.00	10.60	12.20
-06AB2	10.00	16.00	12.60	14.20
-07AB2	12.00	18.00	14.60	16.20
-08AB2	14.00	20.00	16.60	18.20
-09AB2	16.00	22.00	18.60	20.20
-10AB2	18.00	24.00	20.60	22.20
-11AB2	20.00	26.00	22.60	24.20
-12AB2	22.00	28.00	24.60	26.20
-13AB2	24.00	30.00	26.60	28.20
-14AB2	26.00	32.00	28.60	30.20
-15AB2	28.00	34.00	30.60	32.20
-16AB2	30.00	36.00	32.60	34.20



GENERAL TOLERANCE		制图 Mapping	张迎春 2022, 09, 07	料号 PART NO.	A20005-nAB2	版本 REV.	A
X±0.25	X*±2'	审核 Audit	钱岳生 2022, 09, 07	品名 TITLE	PAE侧插立贴带柱 WAFER SMT TYPE	页次 SHEET	1/1
.X±0.20	.X*±1'	核准 Approved	张名 2022, 09, 08	客户料号 CUTM. NO.			
.XX±0.15	.XX*±0.5'	单位 Units	MM	比例 SCALE	1:1		
.XXX±0.10	.XXX*±0.5'			 乐清市宏一电子有限公司 Yueqing HongYi Electronics Co., Ltd			